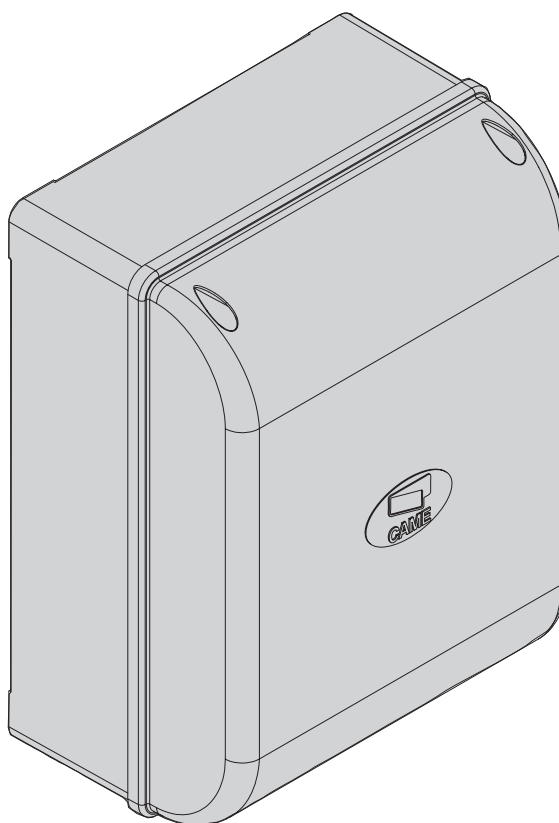




CE

БЛОК УПРАВЛЕНИЯ
ПРИВОДАМИ ~24 В

СЕРИЯ
Z 24



ИНСТРУКЦИЯ ПО МОНТАЖУ

ZL150N



Русский

RU

МОНТАЖ, НАСТРОЙКУ И ЭКСПЛУАТАЦИЮ ПРОВОДИТЬ В СООТВЕТСТВИИ С НАСТОЯЩЕЙ ИНСТРУКЦИЕЙ.

ВНИМАНИЕ: НЕПРАВИЛЬНАЯ УСТАНОВКА МОЖЕТ ПРИВЕСТИ К СЕРЬЕЗНЫМ ПОВРЕЖДЕНИЯМ, СТРОГО СЛЕДУЙТЕ ПРИВЕДЕННЫМ НИЖЕ УКАЗАНИЯМ.

НАСТОЯЩАЯ ИНСТРУКЦИЯ ПРЕДНАЗНАЧЕНА ИСКЛЮЧИТЕЛЬНО ДЛЯ ПРОФЕССИОНАЛЬНЫХ МОНТАЖНИКОВ И КВАЛИФИЦИРОВАННОГО ПЕРСОНАЛА.

1. Условные обозначения



Этот символ обозначает раздел, требующий особого внимания.



Этот символ обозначает раздел, связанный с вопросами безопасности.



Этот символ обозначает раздел, предназначенный для ознакомления конечного пользователя.

2. Назначение и ограничения по применению

2.1 Назначение

Блок управления ZL150N предназначен для управления автоматикой двустворчатых распашных ворот серии FLEX с напряжением =24 В.



Запрещается использовать устройство не по назначению и устанавливать его методами, отличными от описанных в настоящей инструкции.

2.2 Ограничения по применению

Следите за тем, чтобы расстояния и диаметры электрических кабелей соответствовали значениям, указанным в таблице «Тип и сечение кабелей».

Суммарная мощность подключенных приводов не должна превышать 96 Вт.

3. Нормы и стандарты

Came Cancelli Automatici имеет сертификат управления качеством ISO 9001:2000 и сертификат охраны окружающей среды ISO 14001. Все производственные подразделения Came расположены на территории Италии.

Изделие соответствует требованиям следующих стандартов: *смотрите декларацию о соответствии.*

4. Описание

Изделие разработано и произведено компанией CAME Cancelli Automatici S.p.A.

Питание блока управления осуществляется от сети переменного тока ~230 В, 50/60 Гц.

Для электропитания устройств управления и аксессуаров используется ~24 В. Внимание! Суммарная мощность дополнительных устройств не должна превышать 40 Вт. Все подключения защищены быстросрабатывающими предохранителями (см. таблицу).

Плата блока управления обеспечивает и контролирует выполнение следующих функций и режимов управления:

- автоматическое закрывание после команды "Открыть";
- предварительное включение сигнальной лампы;
- обнаружение препятствий при неподвижном положении створки в любой точке траектории ее движения;
- функция "Молоток" (облегчающая открывание электрозамка).

Выполняемые команды:

- открыть/закрыть;
- открыть/закрыть в режиме "Присутствие оператора";
- частичное открывание;
- стоп.

Фотоэлементы безопасности могут быть подключены для выполнения следующих функций:

- открывание в режиме закрывания;
- закрывание в режиме открывания или частичный стоп при открывании ворот.
- стоп.

Благодаря соответствующей регулировке можно установить:

- время срабатывания автоматического закрывания;
- время задержки второго привода (M2) при закрывании;
- время работы.

К блоку управления можно подключить следующие принадлежности:

- лампу-индикатор "Ворота открыты";
- электрозамок;
- Плата LB54 обеспечивает электропитание приводов посредством аккумуляторов в случае кратковременного отключения электроэнергии. При возобновлении сетевого электропитания плата автоматически осуществляет подзарядку аккумуляторов.

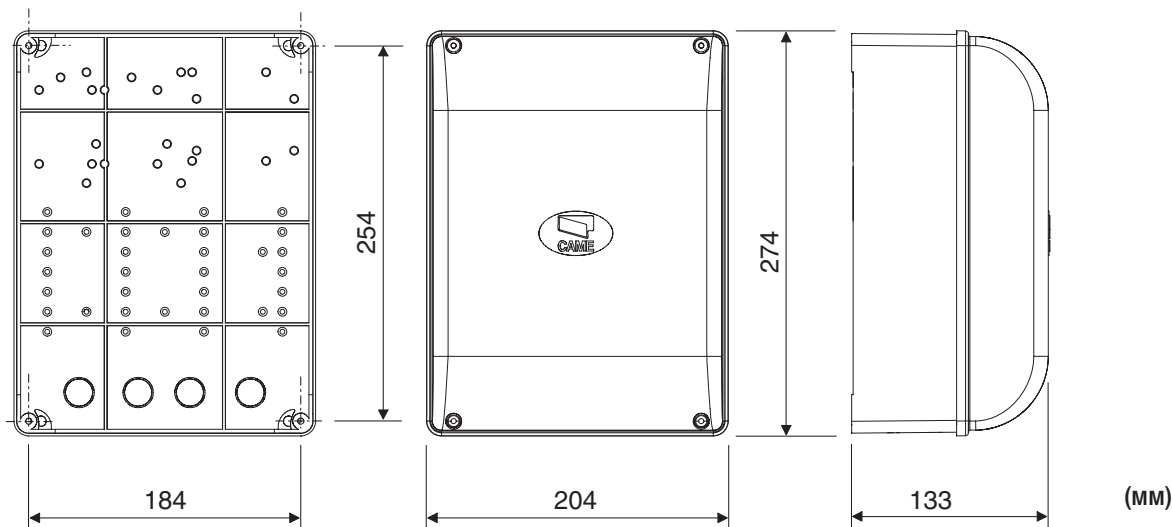
ТЕХНИЧЕСКИЕ ХАРАКТЕРИСТИКИ

Напряжение питания	~230 В, 50/60 Гц
Макс. допустимая мощность	96 Вт
Потребление в режиме ожидания	60 мА
Макс. мощность аксессуаров, работающих от 24 В	40 Вт
Класс изоляции контуров	□
Материал корпуса	ABS-пластик
Класс защиты корпуса	IP54
Диапазон рабочих температур	-20 / +55°C

ТАБЛИЦА ПРЕДОХРАНИТЕЛЕЙ

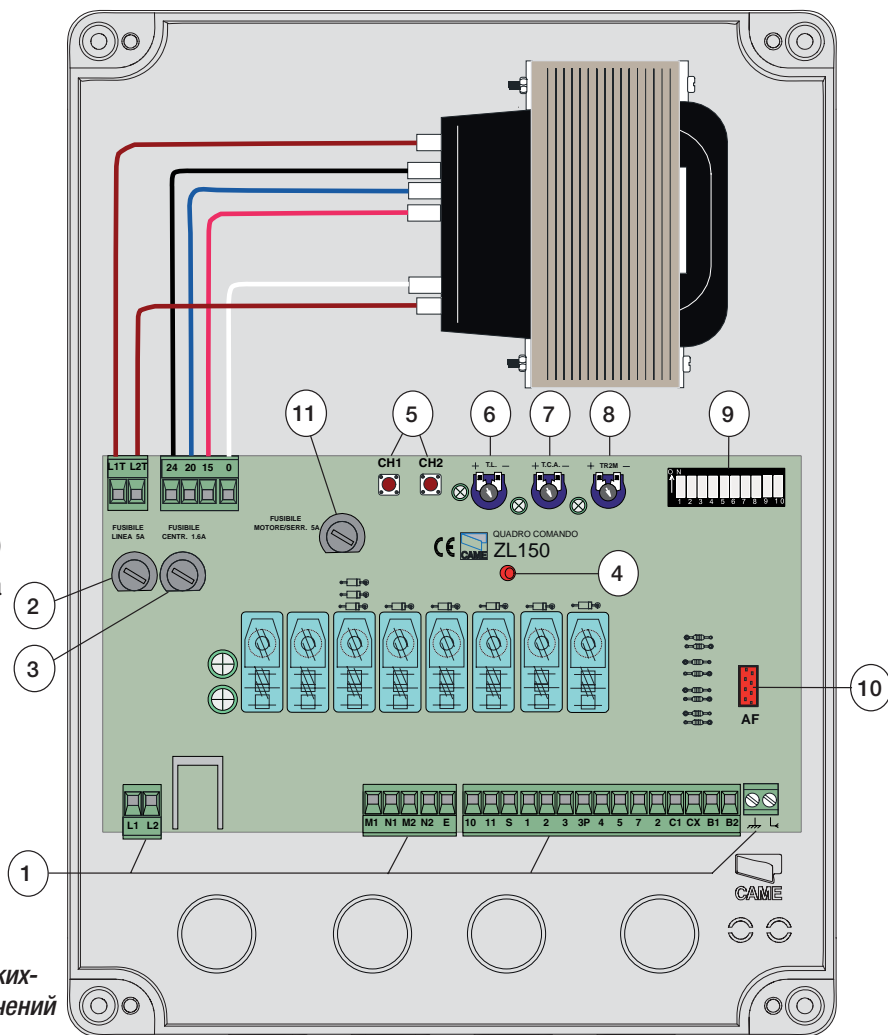
Защищаемая цепь	Номинальный ток
Входной	1,6 А
Устройства управления и аксессуары (блок)	1,6 А
Привод и электрозамок	5 А

4.1 Установочные и габаритные размеры



4.2 Основные компоненты

1. Колodки подключений
2. Входной предохранитель 1,6 А
3. Предохранитель блока управления 1,6 А
4. Светодиодный индикатор
5. Кнопки запоминания радиокода
6. Регулировка времени работы
7. Регулировка времени автоматического закрывания
8. Регулировка времени задержки второго привода при закрывании и времени частичного открывания
9. Программатор функций с 10 микропереключателями (см. стр. 8)
10. Разъем для платы радиоприемника (см. таблицу)
11. Предохранитель мотора/электрозамка, 5 А



⚠ Внимание! Перед проведением каких-либо настроек, регулировок или подключений в блоке управления, отключите сетевое электропитание и аккумуляторы (при их наличии).

5. Монтаж




Монтаж должен производиться квалифицированным персоналом в полном соответствии с требованиями действующих норм безопасности.

5.1 Предварительные проверки

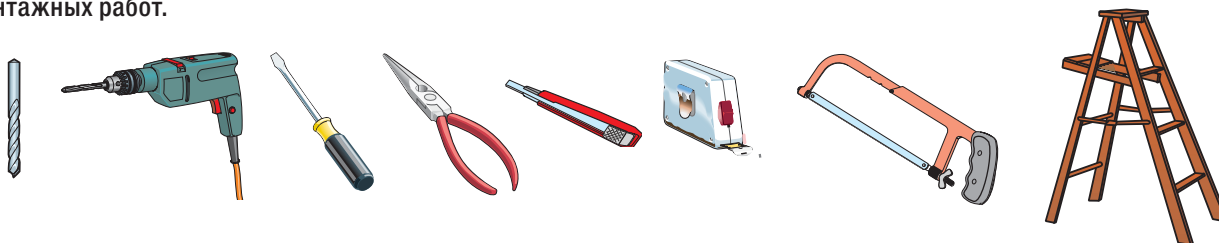


Перед тем как приступить к монтажным работам, выполните следующее:

- Убедитесь в том, что блок управления будет установлен в месте, защищенном от внешних воздействий, и закреплен на твердой и ровной поверхности. Проверьте также, чтобы были подготовлены подходящие крепежные элементы.
- Предусмотрите устройство отключения электропитания с расстоянием между контактами не менее 3 мм.
-  Убедитесь в том, что между соединениями и другими токопроводящими частями предусмотрена дополнительная изоляция.
- Приготовьте каналы для проводки кабеля, гарантирующие надежную защиту от механических повреждений.

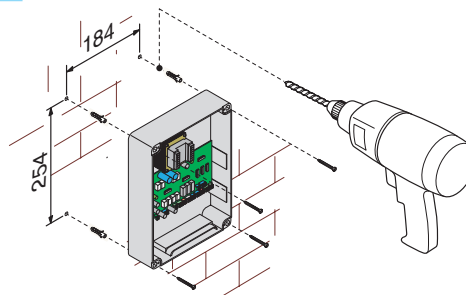
5.2 Инструменты и материалы

Перед началом монтажных работ следует убедиться в наличии всех необходимых инструментов и материалов, которые позволят произвести установку оборудования в полном соответствии с действующими нормами безопасности. На рисунке представлен минимальный набор инструментов, необходимых для проведения монтажных работ.

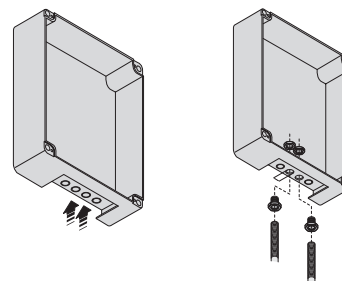


5.3 Габаритные и установочные размеры корпуса

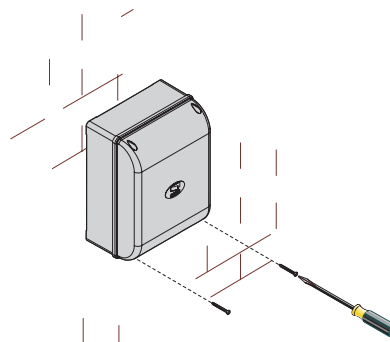
Установите основание блока управления в защищенном месте. Для крепления рекомендуются саморезы с полукруглой головкой под крестовую насадку максимальным диаметром 6 мм.



Просверлите отверстия в предварительно отмеченных местах и вставьте в них гермовводы с гофрированными трубами для проводки электрических кабелей. Важное примечание: предварительно размеченные отверстия имеют различный диаметр: 23, 29 и 37 мм. **Будьте предельно осторожны, чтобы не повредить плату блока управления!**



После выполнения всех необходимых подключений и регулировок закрепите крышку с помощью имеющихся саморезов.



6. Электрические подключения

Привод

M1 Привод =24 В с замедленным открыванием

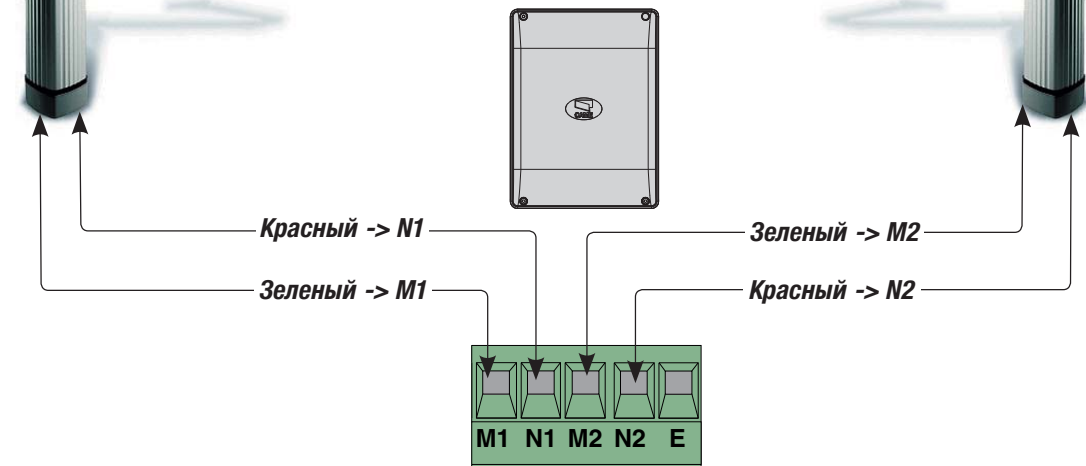
FLEX



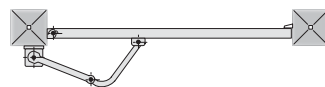
Привод =24 В с замедленным закрыванием

M2

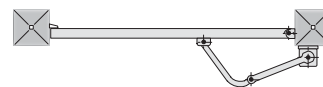
FLEX



Если используется только один привод, подключите его только к контактам M2 и N2, обращая внимание на показанное здесь направление открывание.

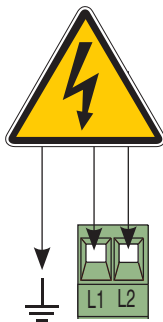


Красный -> N2
Зеленый -> M2

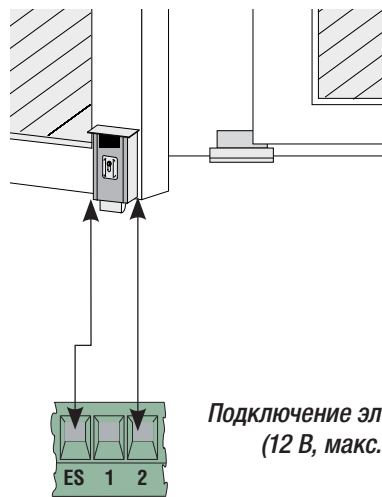


Зеленый -> N2
Красный -> M2

Электропитание



Электропитание блока управления ~230 В, 50/60 Гц



Подключение электрозамка (12 В, макс. 15 Вт)

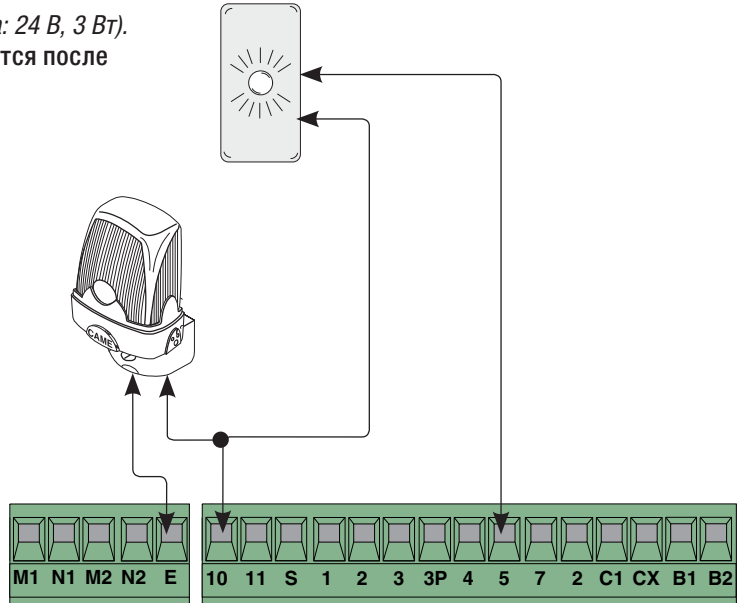


Контакты электропитания аксессуаров, ~24 В
Максимальная суммарная мощность: 40 Вт

Устройства сигнализации и освещения

Лампа-индикатор "Ворота открыты" (Макс. нагрузка: 24 В, 3 Вт).
Указывает на то, что ворота открыты; выключается после закрывания ворот.

Сигнальная лампа (Макс. нагрузка: ~24 В, 25 Вт). -
Сигнальная лампа мигает во время открывания и закрывания ворот.



Устройства управления

Кнопка "Стоп" (Н.З. контакты)

- Кнопка остановки движения ворот, исключающая цикл автоматического закрывания; для возобновления движения необходимо нажать на соответствующую кнопку управления или брелока-передатчика.

Ключ-выключатель и/или кнопка открывания (Н.О. контакты)

- Команда открыть ворота.

Ключ-выключатель и/или кнопка частичного открывания (НО контакты)

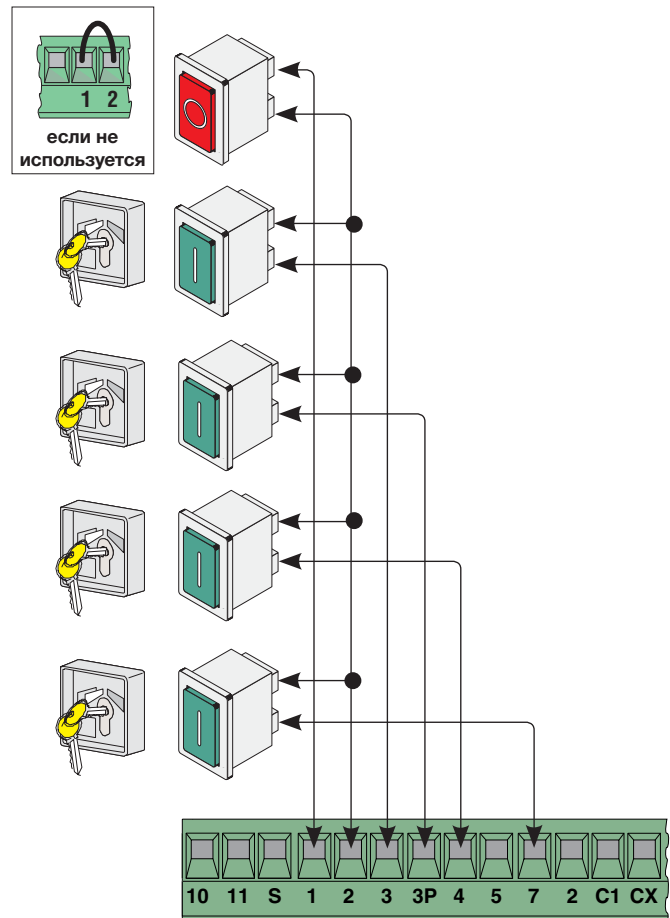
- Частичное открывание створки (открывание створки, управляемой вторым приводом).

Ключ-выключатель и/или кнопка закрывания (НО контакты)

- Команда закрыть ворота.

Ключ-выключатель и/или кнопка закрывания (НО контакты)

- Команды открыть и закрыть ворота. При нажатии кнопки или повороте ключа-выключателя ворота меняют направление движения или останавливаются, в зависимости от установленного с помощью микропереключателей режима работы (смотрите выбор режимов работы, микропереключатель 2).



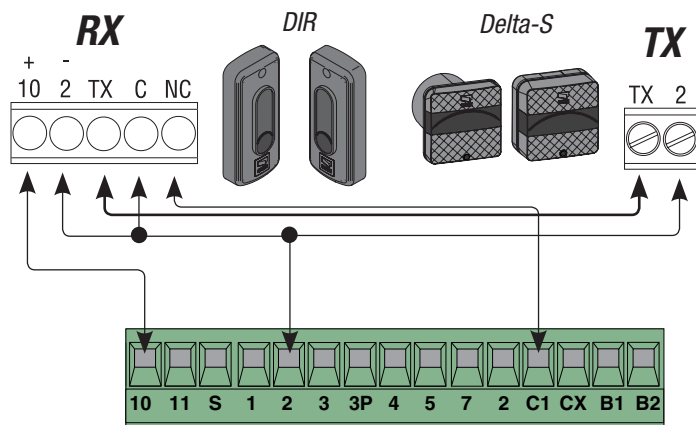
Важное примечание: если происходит размыкание нормально-замкнутого контакта (2-C1, 2-CX, 1-2), светодиодный индикатор начинает мигать.

Устройства безопасности

C1 — Функция "Открытие в режиме закрывания" (НЗ контакт)

- Вход для подключения устройств безопасности, например, фотоэлементов, соответствующих требованиям норматива EN 12978. Размыкание контакта во время закрывания створок приводит к изменению направления движения до полного открывания ворот.

Если функция не используется, установите микропереключатель 9 в положение ON.



CX — Функция "Закрывание в режиме открывания" (НЗ контакт)

- Вход для подключения устройств безопасности, например, фотоэлементов, соответствующих требованиям стандарта EN 12978. Размыкание контакта во время открывания створок приводит к изменению направления движения до полного закрывания ворот.

Выберите: микропереключатель №8 OFF — микропереключатель №10 OFF

Или

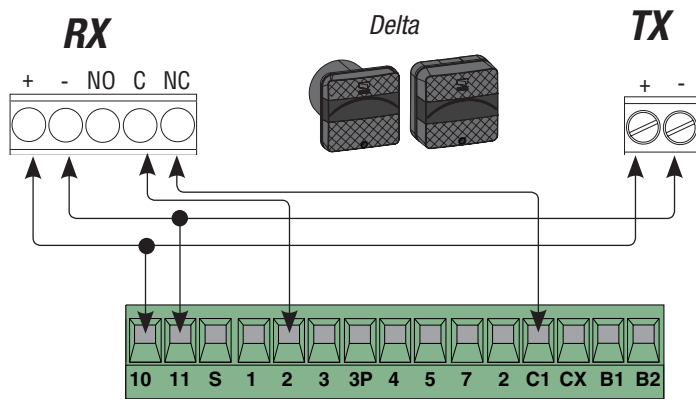
Функция "Частичный стоп" (Н.З. контакты)

- Вход для устройств безопасности, например, фотоэлементов, соответствующих требованиям норматива EN 12978. Ворота останавливаются, если они находились в движении, с возможностью автоматического закрывания.

Выберите: микропереключатель №8 OFF — микропереключатель №10 ON



C1 — Функция "Открытие в режиме закрывания" (НЗ контакт)



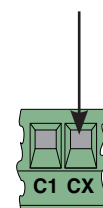
CX — Функция "Закрывание в режиме открывания" (Н.З. контакт)

Выберите: микропереключатель №8 OFF — микропереключатель №10 OFF

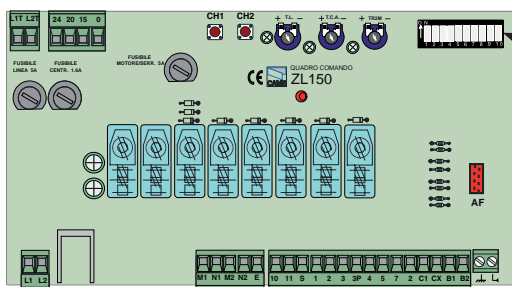
Или

Функция "Частичный стоп" (Н.З. контакты)

Выберите: микропереключатель №8 OFF — микропереключатель №10 ON



7. Выбор функций и режимов работы



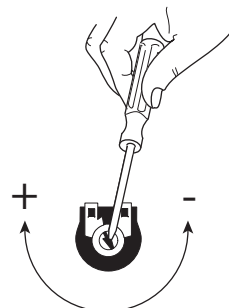
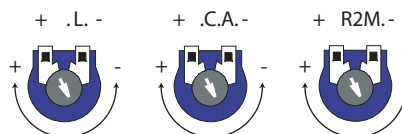
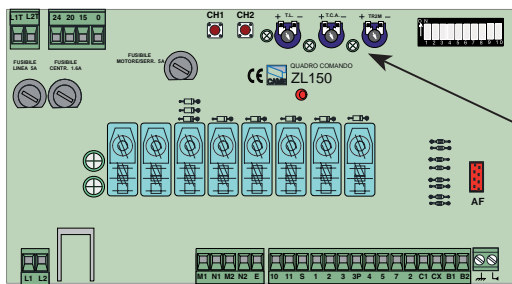
DIP-ПЕРЕКЛЮЧАТЕЛЬ 10 ПОЗИЦИЙ

ON
OFF



- 1 ON - **Автоматическое закрывание** - Таймер автоматического закрывания включается при достижении створкой ворот крайнего положения открывания. Время срабатывания автоматического закрывания может быть отрегулировано и в любом случае зависит от возможного срабатывания устройств безопасности; после полной остановки системы или при отсутствии электроэнергии таймер не включается (1 OFF - выкл.).
- 2 ON - Режим "Открыть-стоп-закреть-стоп" с помощью кнопки (2-7) и брелока-передатчика (вставлена плата радиоприемника) включен..
- 2 OFF - Режим "Открыть-закреть" с помощью кнопки (2-7) и брелока-передатчика (вставлена плата радиоприемника) включен..
- 3 ON - Функция **"Только открыть"** с помощью брелока-передатчика (вставлена плата радиоприемника) включена (3 OFF- Выкл.).
- 4 ON - **Предварительное включение сигнальной лампы во время открывания и закрывания ворот** - После команды открыть или закрыть ворота сигнальная лампа, подключенная к [10-E], мигает в течение 5 секунд до начала движения створки. Функция включена (4 OFF - Выкл.).
- 5 ON - **Обнаружение препятствий** - При остановленном приводе (ворота закрыты, открыты или остановлены с помощью команды "Стоп") препятствует движению створки, если устройства безопасности (например, фотоэлементы) обнаруживают препятствие(5 OFF - Выкл.).
- 6 ON - **Режим "Присутствие оператора"** - Ворота работают при постоянном нажатии кнопки: кнопки (2-3) для открывания, кнопки (2-4) для закрывания, (6 OFF - Выкл.).
- 7 ON - **Функция "Молоток"** включена - При получении команды "Открыть" ворота сначала закрываются, давят на упор в течение одной секунды, облегчая тем самым открывание электрозамка, подключенного к клеммам 2-S. Функция работает только в том случае, если створки закрыты или в конце рабочего цикла, или при выполнении первого с момента подачи электропитания маневра (7 OFF - выкл.).
- 8 OFF - 10 OFF - **Закрывание в режиме открывания** - Если фотоэлементы обнаруживают препятствие во время открывания ворот, створка меняет направление движения до полного закрывания; подключите устройство безопасности к контактам 2-CX; если функция не используется, установите микропереключатель №8 в положение ON.
- 8 OFF - 10 ON - **Функция "Частичный стоп"** (активирована) - Ворота останавливаются при движении с последующей подготовкой к автоматическому закрыванию; подключите устройство безопасности к контактам (2-CX); если устройства, подключенные к контактам 2-CX, не используются, установите микропереключатель №8 в положение ON.
- 9 OFF - **Функция "Повторное открывание в режиме закрывания"** (активирована) - Если фотоэлементы обнаруживают препятствие во время закрывания ворот, створка меняет направление движения до полного открывания; подключите устройство безопасности к контактам 2-C1; если функция не используется, установите микропереключатель в положение ON.

8. Регулировки



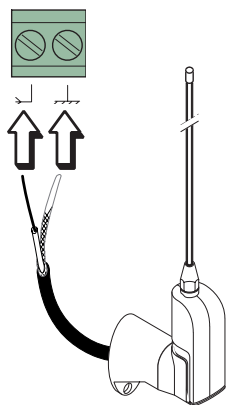
Регулировка T.L. = Регулировка времени работы, от 15 до 120 секунд.

Регулировка A.C.T.: = Регулировка времени автоматического закрывания, от 1 до 120 секунд.

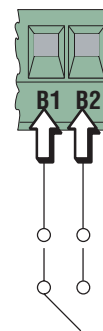
Регулировка TR2M = Регулировка времени задержки второго привода при закрывании (от 0 до 15 с) и времени частичного открывания (от 0 до 30").

9. Установка и программирование радиуправления

Антенна

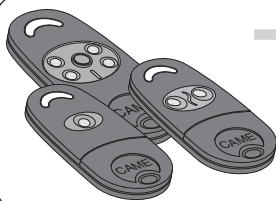


Подключите антенный кабель RG58 к соответствующим клеммам.



Выход второго радиоканала радиоприемника (НО контакты)
Максимальная нагрузка: 5 А, =24 В.

Брелоки-передатчики

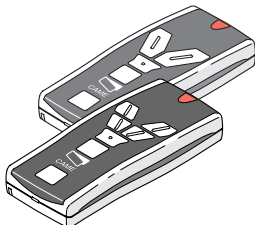


АТОМО
AT01 • AT02
AT04

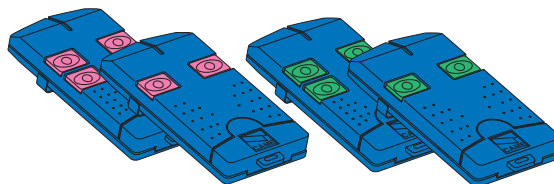
Прочитайте инструкцию, прилагаемую к
плате радиоприемника команд управления AF43SR.

Смотрите инструкции на упаковке

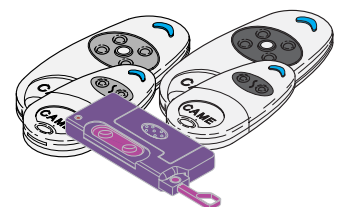
TOUCH
TCH 4024 • TCH 4048



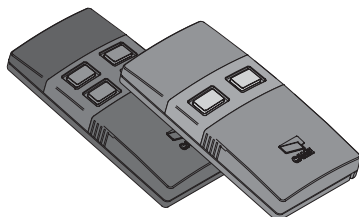
TOP
TOP-432A • TOP-434A
TOP-302A • TOP-304A



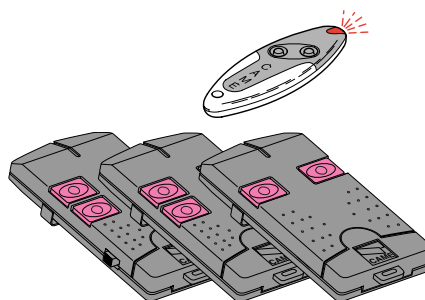
TOP
TOP-432NA • TOP-434NA
TOP-862NA • TOP-864NA
TOP-432S



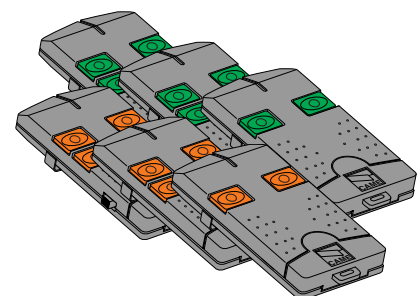
TWIN
TWIN2 • TWIN4



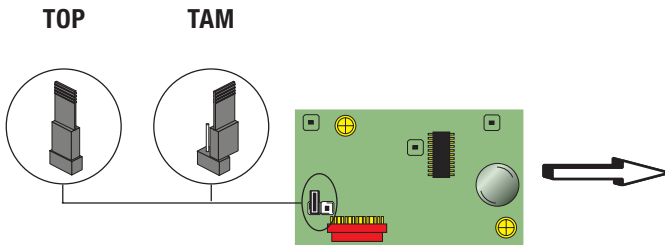
TAM
T432 • T434 • T438
TAM-432SA



TFM
T132 • T134 • T138
T152 • T154 • T158



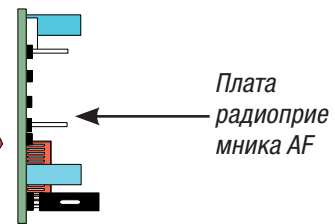
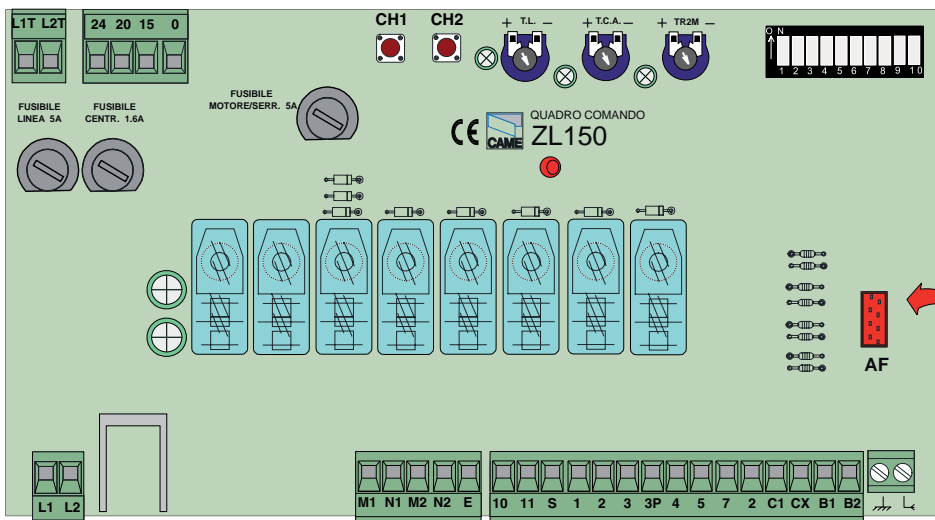
Только для плат радиоприемника команд управления AF43S / AF43SM:
 - установите переключатель так, как показано на рисунке, учитывая серию используемых брелоков-передатчиков.



Частота МГц	Плата радиоприемника	Серия брелоков-передатчиков
FM 26 995	AF130	TFM
FM 30 900	AF150	TFM
AM 26 995	AF26	TOP
AM 30 900	AF30	TOP
AM 433,92	AF43S / AF43SM	TAM / TOP
AM 433,92	AF43TW	TWIN (KeyBlock)
AM 433,92	AF43SR	ATOMO
AM 40 685	AF40	TOUCH
AM 863,35	AF868	TOP

ОТКЛЮЧИТЕ ЭЛЕКТРОПИТАНИЕ (или аккумуляторы), прежде чем вставить плату радиоприемника в разъем платы блока управления.

Важное примечание: плата блока управления распознает плату радиоприемника при последующем включении электропитания.



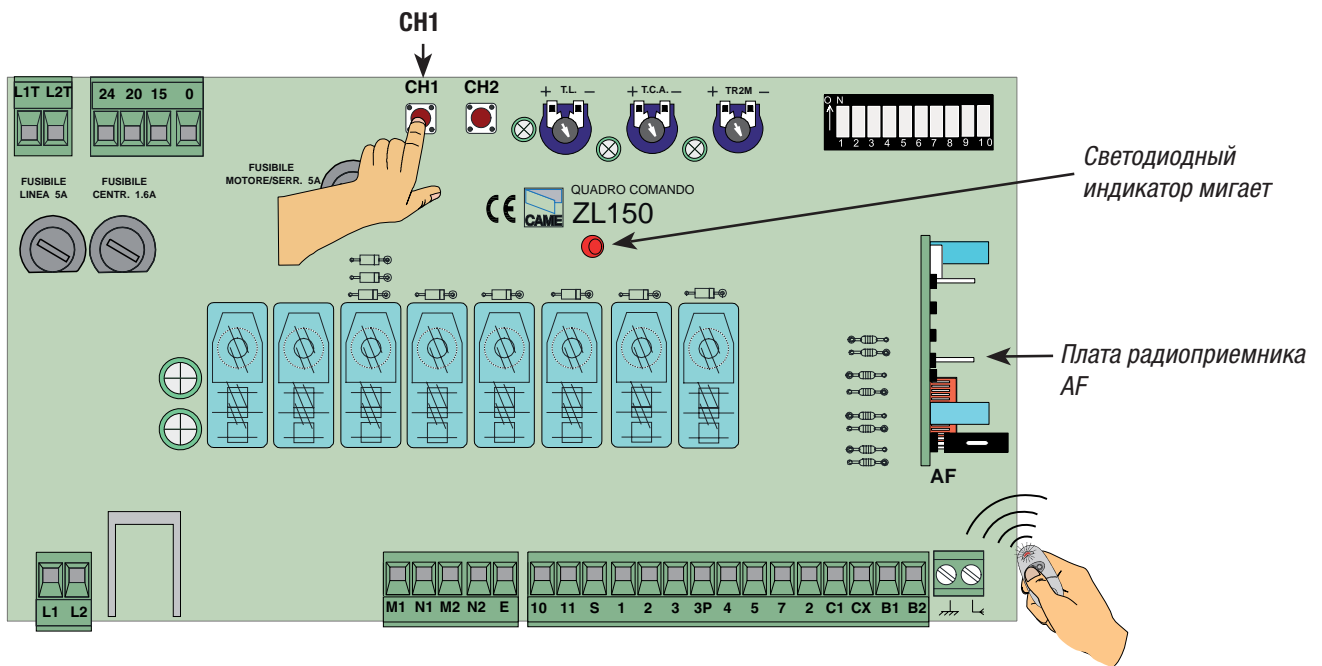
Программирование

- CH1** — Канал для управления автоматикой (режимы: "только открыть" / "открыть-закрыть" или "открыть-стоп-закрыть-стоп" в зависимости от положений микропереключателей 2 и 3).
- CH2** — Канал для управления дополнительным устройством, подключенным к контактам B1-B2.

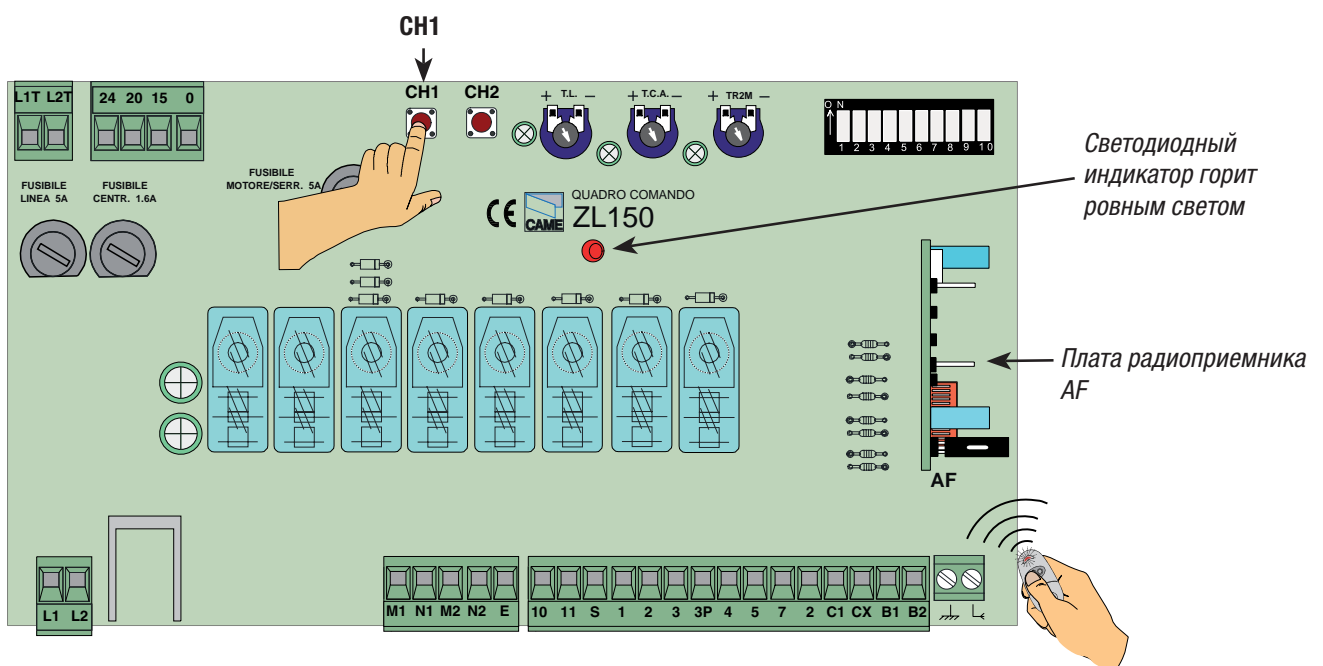
Важное примечание: если в дальнейшем вы захотите поменять код, достаточно повторить описанную выше процедуру.

Программирование радиоуправления выполняется следующим образом:

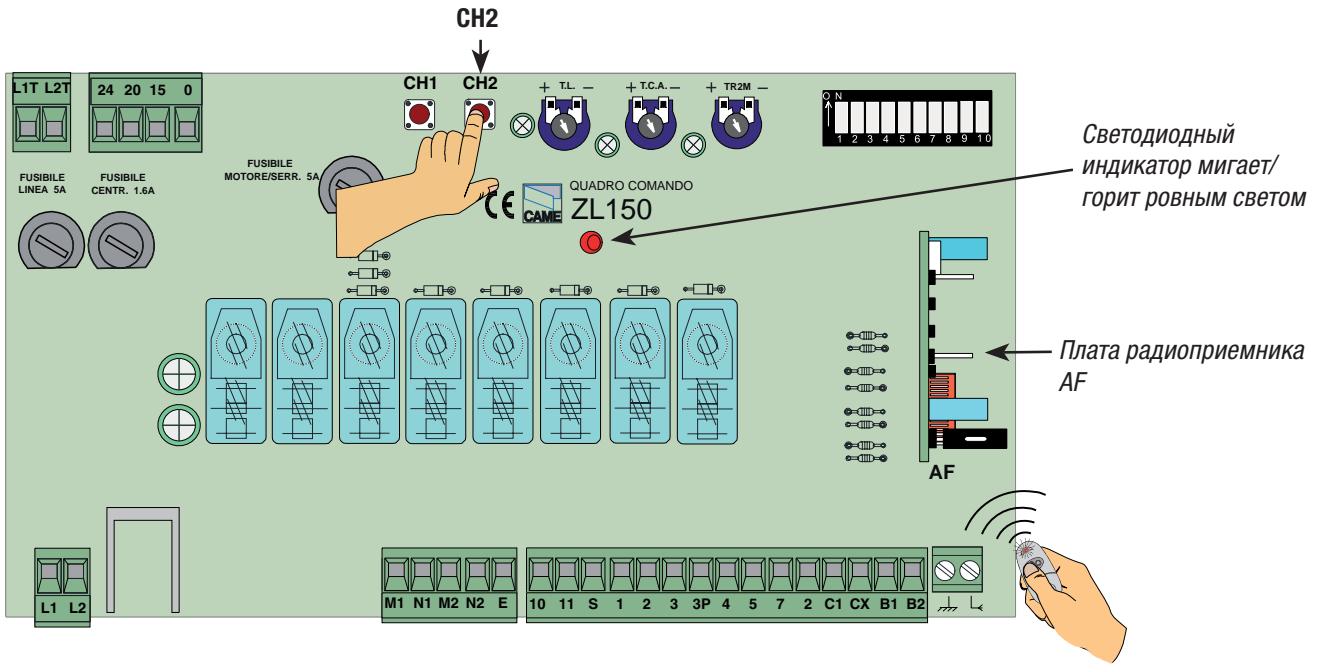
- 1) Нажмите и удерживайте в нажатом положении кнопку **CH1** на плате блока управления (светодиодный индикатор начинает мигать).



- 2) Нажмите кнопку программируемого брелока-передатчика для передачи кода. Если светодиодный индикатор загорелся ровным светом, процедура программирования была проведена успешно.



3) Повторите ту же процедуру с помощью кнопки "CH2", присваивая ее другой кнопке брелока-передатчика.



10. Утилизация



CAME CANCELLI AUTOMATICI S.p.A. имеет сертификат системы защиты окружающей среды UNI EN ISO 14001, гарантирующий экологическую безопасность на ее заводах.

Мы просим, чтобы вы продолжали защищать окружающую среду. CAME считает одним из фундаментальных пунктов стратегии рыночных отношений выполнение этих кратких руководящих принципов:



УТИЛИЗАЦИЯ УПАКОВКИ

Упаковочные компоненты (картон, пластмасса и т.д.) — твердые отходы, утилизируемые без каких-либо специфических трудностей. Необходимо просто разделить их так, чтобы они могли быть переработаны.

Утилизацию необходимо проводить в соответствии с действующим законодательством местности, в которой производилась эксплуатация изделия.

НЕ ЗАГРЯЗНЯЙТЕ ОКРУЖАЮЩУЮ СРЕДУ!



УТИЛИЗАЦИЯ ИЗДЕЛИЯ

Наши продукты изготовлены с использованием различных материалов. Большинство из них (алюминий, пластмасса, железо, электрические кабели) можно считать твердым отходом. Они могут быть переработаны специализированными компаниями.

Другие компоненты (электрические монтажные платы, элементы питания дистанционного управления и т.д.) могут содержать опасные отходы.

Они должны передаваться компаниям, имеющим лицензию на их переработку в соответствии с действующим законодательством местности.

НЕ ЗАГРЯЗНЯЙТЕ ОКРУЖАЮЩУЮ СРЕДУ!

11. Декларация



ДЕКЛАРАЦИЯ О СООТВЕТСТВИИ

В соответствии с приложением II В Директивы по оборудованию 98/37/CE



CAME Cancelli Automatici S.p.A.
via Martiri della Libertà, 15
31030 Dosson di Casier - Treviso - ITALY (ИТАЛИЯ)
Тел.: (+39) 0422 4940 – Факс: (+39) 0422 4941
Веб-сайт: www.came.it - Адрес электронной почты: info@came.it

--- Стандарты ---
EN 60335-1 EN 61000-6-2
EN 60335-2-103 EN 61000-6-3
EN 13241-1

заявляет под собственную ответственность о том, что перечисленные ниже изделия, предназначенные для автоматизации ворот:

ZL150N

удовлетворяют основным требованиям и положениям, установленным перечисленными ниже Директивами, а также разделам соответствующих нормативов, в частности:

--- Директивы ---
2006/95/CE
2004/108/CE

Директива по низковольтному электрооборудованию
Директива по электромагнитной совместимости

ВАЖНОЕ ПРЕДУПРЕЖДЕНИЕ!

Запрещается запуск изделия(ий), упомянутого в настоящей декларации, до его монтажа и/или установки в полном соответствии с положениями Директивы по оборудованию 98/37/CEE.

ДИРЕКТОР-РАСПОРЯДИТЕЛЬ
Джанни Микелан

Код для запроса копии, соответствующей оригиналу: DDC L IT Z002g



Русский - Код руководства: 319U37 вер1.0 09/2011 © CAME cancelli automatici s.p.a. Компания сохраняет за собой право на изменение содержащейся в этой инструкции информации в любое время и без предварительного уведомления.

<p>CAME France S.a. 7, Rue Des Haras Z.i. Des Hautes Patures 92737 Nanterre Cedex ☎ (+33) 0 825 825 874 ☎ (+33) 1 46 13 05 00</p>	FRANCE	GERMANY	<p>CAME Gmbh Seefeld Akazienstrasse, 9 16356 Seefeld Bei Berlin ☎ (+49) 33 3988390 ☎ (+49) 33 39883985</p>
<p>CAME Automatismes S.a. 3, Rue Odette Jasse 13015 Marseille ☎ (+33) 4 95 06 33 70 ☎ (+33) 4 91 60 69 05</p>	FRANCE	U.A.E.	<p>CAME Gulf Fze Office No: S10122a20210 P.O. Box 262853 Jebel Ali Free Zone - Dubai ☎ (+971) 4 8860046 ☎ (+971) 4 8860048</p>
<p>CAME Automatismos S.a. C/juan De Mariana, N. 17-local 28045 Madrid ☎ (+34) 91 52 85 009 ☎ (+34) 91 46 85 442</p>	SPAIN	RUSSIA	<p>CAME Rus Umc Rus Lic Ul. Otradnaya D. 2b, Str. 2, office 219 127273, Moscow ☎ (+7) 495 739 00 69 ☎ (+7) 495 739 00 69 (ext. 226)</p>
<p>CAME United Kingdom Ltd. Unit 3 Orchard Business Park Town Street, Sandiacre Nottingham - Ng10 5bp ☎ (+44) 115 9210430 ☎ (+44) 115 9210431</p>	GREAT BRITAIN	PORTUGAL	<p>CAME Portugal Ucj Portugal Unipessoal Lda Rua Liebig, nº 23 2830-141 Barreiro ☎ (+351) 21 207 39 67 ☎ (+351) 21 207 39 65</p>
<p>CAME Group Benelux S.a. Zoning Ouest 7 7860 Lessines ☎ (+32) 68 333014 ☎ (+32) 68 338019</p>	BELGIUM	INDIA	<p>CAME India Automation Solutions Pvt. Ltd A - 10, Green Park 110016 - New Delhi ☎ (+91) 11 64640255/256 ☎ (+91) 2678 3510</p>
<p>CAME Americas Automation Llc 11345 NW 122nd St. Medley, FL 33178 ☎ (+1) 305 433 3307 ☎ (+1) 305 396 3331</p>	U.S.A	ASIA	<p>CAME Asia Pacific 60 Alexandra Terrace #09-09 Block C, The ComTech 118 502 Singapore ☎ (+65) 6275 0249 ☎ (+65) 6274 8426</p>
<p>CAME Gmbh Kornwestheimer Str. 37 70825 Korntal Munchingen Bei Stuttgart ☎ (+49) 71 5037830 ☎ (+49) 71 50378383</p>	GERMANY		

CAME Cancelli Automatici S.p.a. ITALY
Via Martiri Della Libertà, 15
31030 **Dosson Di Casier** (Tv)
☎ (+39) 0422 4940
☎ (+39) 0422 4941
Informazioni Commerciali 800 848095

ITALY
CAME Sud s.r.l.
Via F. Imparato, 198
Centro Mercato 2, Lotto A/7
80146 **Napoli**
☎ (+39) 081 7524455
☎ (+39) 081 7529190

CAME Service Italia S.r.l. ITALY
Via Della Pace, 28
31030 **Dosson Di Casier** (Tv)
☎ (+39) 0422 383532
☎ (+39) 0422 490044
Assistenza Tecnica 800 295830

ITALY
CAME Global Utilities s.r.l.
Via E. Fermi, 31
20060 **Gessate** (Mi)
☎ (+39) 02 95380366
☎ (+39) 02 95380224

